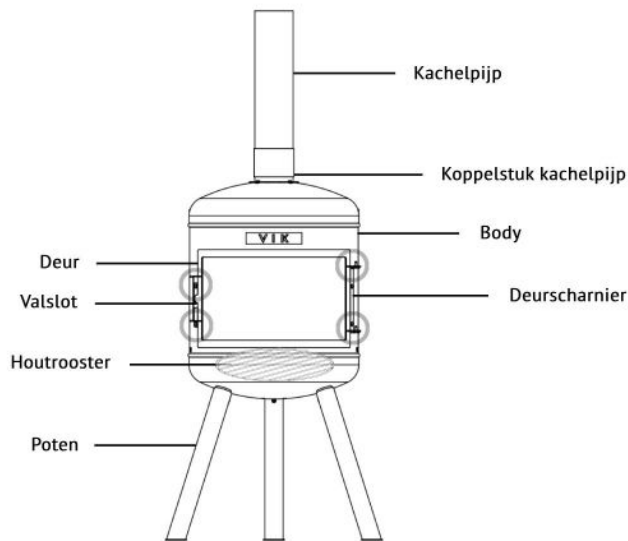


VIK ODIN - MONTAGE INSTRUCTIES

Inhoud doos



○ Bouten, moeren en opvulringen

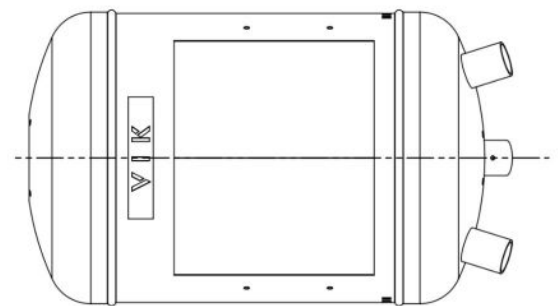
Montage instructies

Stap 1: Poten monteren

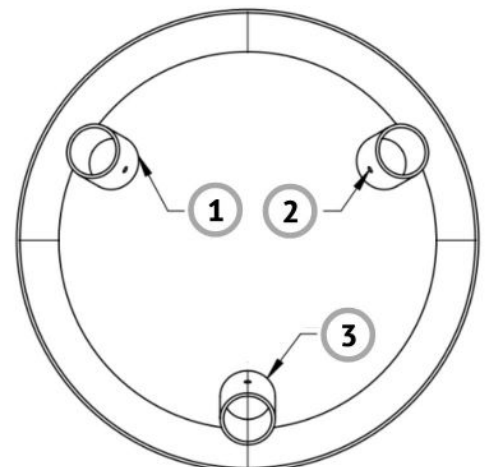
Leg de body op zijn kant (zie afbeelding) en monteer 3 poten aan de body. Gebruik hiervoor de bouten, moeren en opvulringen.

Zet na het monteren van de poten de haard rechtop.

Body op zijn kant



Bevestig 3 poten aan de onderkant van de body



Montage instructies

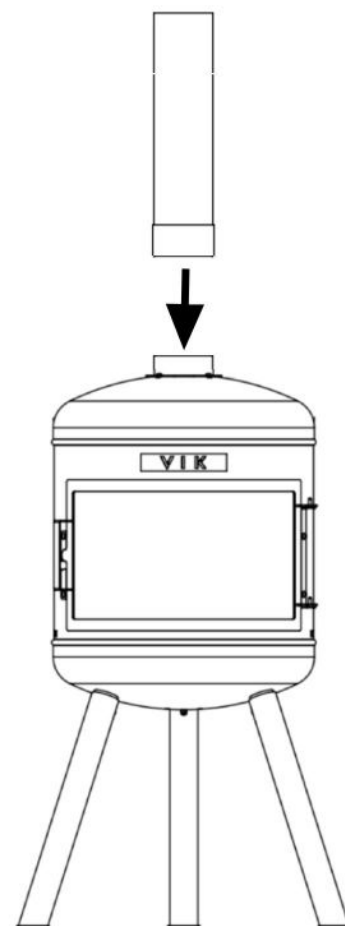
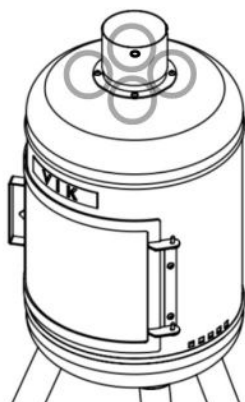
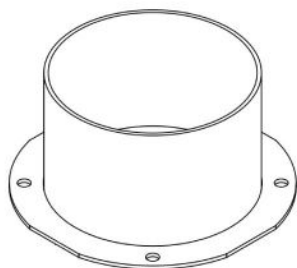
Stap 2: Kachelpijp connector installeren

Monteer de kachelpijp connector aan de body.

Gebruik hiervoor de bouten, moeren en opvullingen (binnenzijde).

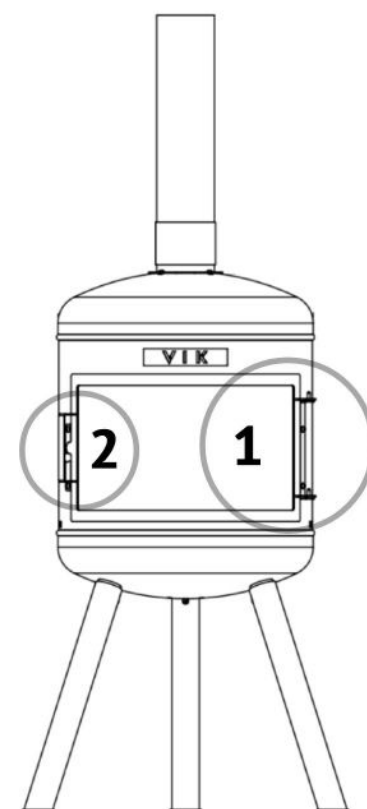
Zie afbeelding hieronder.

Kachelpijp connector



Stap 3: Kachelpijp monteren

Schuif de kachelpijp over het koppelstuk. Hiervoor zijn geen schroeven benodigd.



Stap 4: Deur monteren

Monteer het scharnier aan de rechterkant (voor een links draaiende deur, monteer je het scharnier aan de linker kant).

1. Monteer het deurscharnier aan de body.

Gebruik hiervoor de bouten, moeren en opvullingen (binnenzijde).

Hang de deur in het scharnier.

2. Monteer het deurslot aan de body. Zorg ervoor dat het valslot aan de zijde zit van de vuuropening van de body.

Zie afbeelding hieronder. Gebruik hiervoor de bouten, moeren en opvullingen (binnenzijde). Stel de hoogte van het slot zo dat de deur goed in het slot valt.

Plaats het houtrooster in de body.

Draai elke bout nog even aan, vast = vast.

Klaar voor gebruik!

