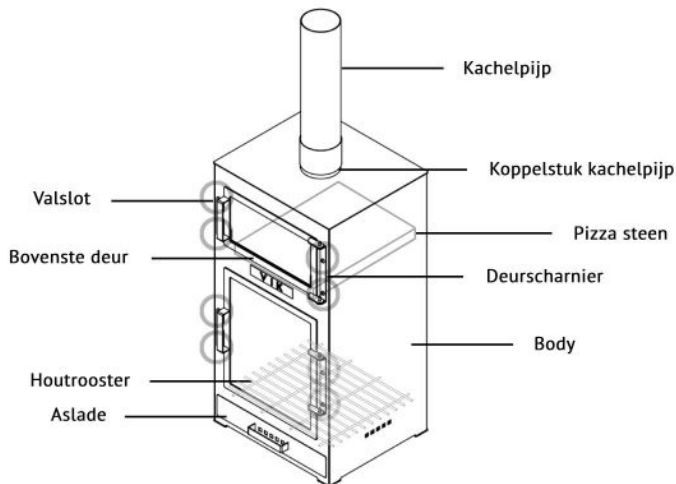


VIK JUNO - MONTAGE INSTRUCTIES

Inhoud doos



○ Bouten, moeren en opvullingen

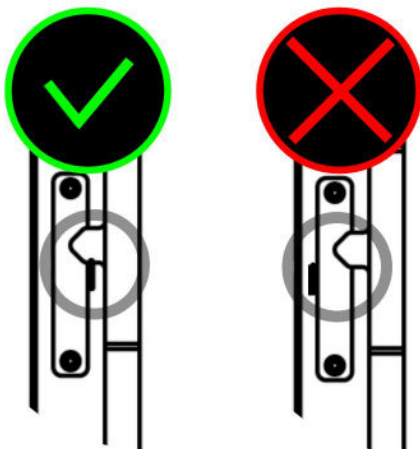
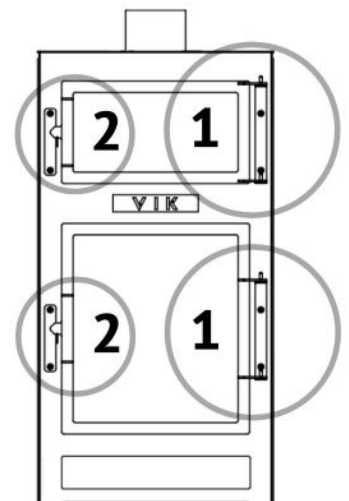
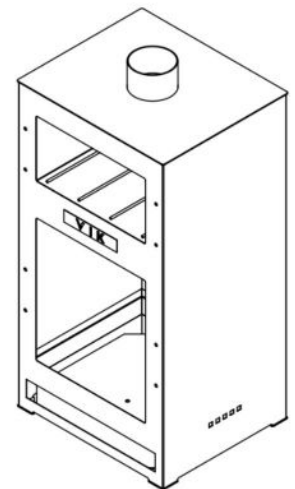
Montage instructies

Stap 1: Deuren monteren (bovenkant & onderkant)

Beide deuren kunnen op dezelfde manier worden gemonteerd. Monteer het scharnier aan de rechterkant (voor een links draaiende deur, monteer je het scharnier aan de linker kant).

1. Monteer het deurscharnier aan de body. Gebruik hiervoor de bouten, moeren en opvullingen (binnenzijde). Hang de deur in het scharnier.

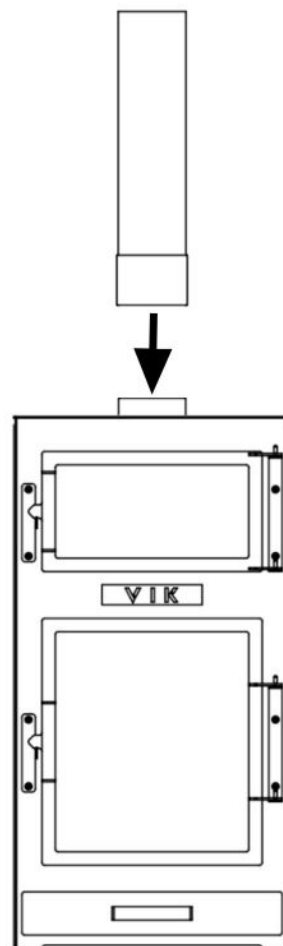
2. Monteer het deurslot aan de body. Zorg ervoor dat het valslot aan de zijde zit van de vuuropening van de body. Zie afbeelding hieronder. Gebruik hiervoor de bouten, moeren en opvullingen (binnenzijde). Stel de hoogte van het slot zo dat de deur goed in het slot valt.



Montage instructies

Stap 2: Kachelpijp monteren

Schuif de kachelpijp over het koppelstuk. Hiervoor zijn geen schroeven benodigd.



Stap 3: Pizza steen, aslade en houtrooster plaatsen

Zet de haard op de gewenste plek.

1. Open de bovenste deur.
2. Schuif de pizza steen in de oven.
3. Plaats de aslade in de body.
4. Open de onderste deur en plaats het houtrooster in de body op de bodemrand.

Draai elke bout nog even aan, vast = vast.
Klaar voor gebruik!

