



Outdoor Veranda Heater

Art.nr. 324501

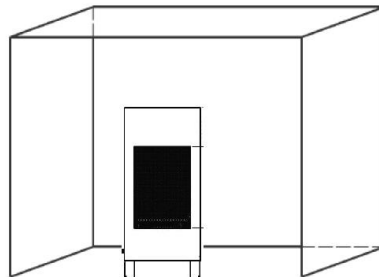
Uitsluitend voor gebruik buitenshuis!
Bewaar deze handleiding voor toekomstig gebruik.

Buiten sfeerhaard (propan of butaan)

EUROM[®]
POWERFUL PRODUCTS



Voordat u begint:



Alleen voor gebruik met propaan of butaan I3B/P(30)-NL.

Het gebruik van dit toestel in een gesloten ruimte kan gevaarlijk zijn en is verboden.

Uitsluitend voor gebruik in de buitenlucht en in ruimten waar voldoende ventilatie is. Een goed geventileerde ruimte is wanneer minimum 25% van de wanden open zijn. De oppervlakte van de wanden is de som van het totale oppervlak.

Toestel categorie A

Dit apparaat is uitsluitend goedgekeurd voor gebruik in Nederland.

Dit apparaat is niet bedoeld voor commercieel gebruik.

Hartelijk dank!

Hartelijk dank dat u voor dit EUROM product hebt gekozen: het is gemaakt om u veilig en probleemloos van dienst te zijn. Lees daarom voor gebruik deze bedieningshandleiding en de labels op het apparaat aandachtig door, zorg dat u het begrijpt en handelt zoals daarin beschreven. Bewaar de bedieningshandleiding om het later nog eens te kunnen raadplegen en zorg ervoor dat ook elke andere gebruiker de handleiding vooraf leest en begrijpt. Dat kan gevaarlijke situaties en brand voorkomen.

Mocht u na het lezen van de bedieningshandleiding toch nog vragen hebben, raadpleeg dan uw dealer.

Wij wensen u veel plezier met uw nieuwe Outdoor Veranda Heater.

Eurom
Kokosstraat 20
8281 JC Genemuiden (NL)
info@eurom.nl
www.eurom.nl

Deze handleiding is met de grootste zorg samengesteld. Niettemin behouden wij ons het recht voor deze handleiding op elk moment te optimaliseren en technisch aan te passen.

Productbeschrijving

Brandstof	Propana of Butaan
Categorie	I3B/P
Aansluitdruk	30 mbar
Vermogen	Max. 6 kWatt (traploos regelbaar)
Verbruik	436 g/h
Afmetingen	40 x 50 x 86 cm
Gewicht	36 kg

Waarschuwingen en veiligheidsinstructies

De voorschriften en veiligheidsinstructies moeten in acht worden genomen. Het negeren van de veiligheidsvoorschriften ontslaat fabrikant en importeur van hun verantwoordelijkheid en aansprakelijkheid.

Algemene veiligheidsinstructies

- Het gebruik van dit apparaat in een afgesloten ruimte is GEVAARLIJK en VERBODEN.
- Lees en begrijp alle instructies en waarschuwingen uit de bedieningshandleiding (en op de Outdoor Veranda Heater) voordat u de kachel assembleert, in gebruik neemt of er onderhoud aan pleegt. Verkeerd gebruik kan leiden tot brand, explosie, ernstig persoonlijk letsel, koolmonoxidevergiftiging of zelfs de dood.
- Veiligheidsvoorzorgsmaatregelen zijn essentieel bij het gebruik van apparaten waar gas bij is betrokken, zowel bij het gebruik als tijdens de opslag en het uitvoeren van onderhoud. Door het apparaat zorgvuldig te gebruiken en de waarschuwingen te respecteren vermindert u de mogelijkheid van schade of letsel bij uzelf of een ander. Dat letsel kan serieus zijn en zelfs tot de dood leiden.
- Bewaar deze instructies en veiligheidsvoorschriften voor toekomstig gebruik.
- Als u het apparaat verkoopt of doorgeeft, moet u ook deze gebruiksaanwijzing overhandigen.
- Draai de gasfles onmiddellijk dicht wanneer u een storing, defect of gaslekkage constateert. Voer zelf geen reparaties uit maar laat uw kachel alleen door een gekwalificeerd persoon repareren en gebruik alleen originele onderdelen.
- Gebruik het apparaat niet wanneer u er beschadigingen of storingen aan hebt geconstateerd. Gebruik de gasfles niet wanneer hij beschadigingen

of roest vertoont.

- Het apparaat heeft een open vlam en wordt tijdens het gebruik erg heet. Raak de behuizing, brander en houtblokken niet aan tijdens en kort na gebruik, maar geef het eerst tijd om af te koelen. Houd ook kinderen, onbevoegden, mensen met een beperking en huisdieren uit de buurt, om brandwonden en brandschade te voorkomen.
- Overbelast het apparaat niet. Gebruik het apparaat niet voor doeleinden waarvoor het niet is bedoeld.
- Wees voorzichtig wanneer u het apparaat gebruikt. Gebruik uw gezonde verstand en kijk altijd goed wat u doet. Gebruik het apparaat niet wanneer u vermoeid bent, medicijnen gebruikt die slaperigheid veroorzaken of wanneer u alcohol of drugs hebt gebruikt. Gebruik het apparaat niet wanneer u niet in staat bent het apparaat veilig te gebruiken.
- Dit apparaat is niet geschikt om te worden gebruikt door personen (incl. kinderen) met een fysieke- zintuiglijke- of mentale beperking, of gebrek aan ervaring en kennis, ongeacht of er toezicht is of instructie is gegeven aangaande het gebruik van het apparaat door een persoon die verantwoordelijk is voor hun veiligheid.
- Er dient op te worden toegezien dat kinderen niet met het apparaat spelen.
- Dit apparaat (incl. de gasfles) dient volgens de nationale wet- en regelgeving te worden aangesloten, gebruikt en opgeslagen. De gasfles dient onbeschadigd te zijn en aan de geldende voorschriften te voldoen.

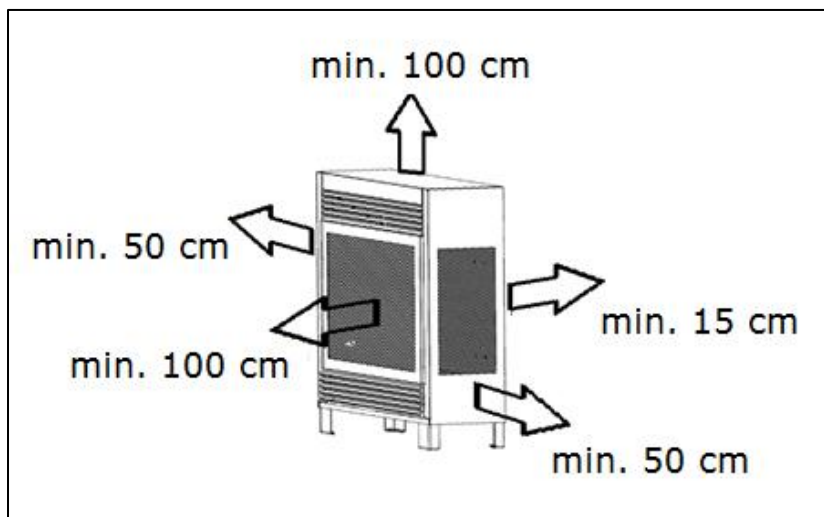
Apparaat specifieke veiligheidsinstructies

- Lees en begrijp alle instructies en waarschuwingen
- Gebruik de Outdoor Veranda Heater uitsluitend voor het doel, waarvoor hij is ontworpen: het verwarmen van een terras of deels open veranda's en overkappingen. Dus niet om woonruimtes, slaapruimtes, zalen, kassen, bars o.i.d. te verwarmen en niet voor het drogen van textiel of andere vochtige voorwerpen.
- Gebruik de Outdoor Veranda Heater uitsluitend buitenshuis. Dit apparaat verbruikt zuurstof, gebruik binnenshuis en in gesloten ruimtes is dus levensgevaarlijk en ten strengste verboden! Voor gebruik in veranda's enz. geldt dat minstens 25% van de 'wanden' open moet zijn. De oppervlakte van de wanden is de som van het totale oppervlak. De Veranda Outdoor Heater mag niet worden gebruikt in (sta)caravans, woonwagens, campers, boten,

hoogbouwappartementen, kelders/parterres/souterrains of onder begane-grond-niveau.

- De Outdoor Veranda Heater is niet bedoeld voor huishoudelijk gebruik. Niet te gebruiken voor de verwarming van bewoonbare ruimtes in woongebouwen. Gebruik de kachel nooit in woon-, werk- of slaapr ruimten.
- Onvolledige verbranding of gebrek aan zuurstof kan koolmonoxidevergiftiging veroorzaken. Koolmonoxide is dodelijk. De eerste signalen van koolmonoxidevergiftiging lijken op griepachtige verschijnselen: hoofdpijn, duizeligheid, branderige ogen en neus, droge mond en keel en misselijkheid. Constateert u deze symptomen, dan werkt uw haard mogelijk niet goed, of er is te weinig ventilatie. Zorg onmiddellijk voor frisse lucht! Laat de haard controleren en/of zorg ervoor dat er voldoende ventilatie is. De één is gevoeliger voor koolmonoxidevergiftiging dan de ander. I.h.b. zwangere vrouwen, mensen met hart- of longproblemen of bloedarmoede, ouderen en personen onder invloed van alcohol hebben een verhoogd risico. Gebruik de Outdoor Veranda Heater nooit in woon- werk- of slaapr ruimtes.
- Zorg te alle tijde voor voldoende ventilatie.
- Gebruik de Outdoor Veranda Heater niet in de nabijheid van brandbare of explosieve materialen als verf etc., licht ontvlambare (vloei)stoffen en gassen als b.v. brandstoffen , thinner, diesel, benzine, terpentijn, alcohol, of vluchtige en gasvormige brandbare stoffen. Dat kan brand of explosie veroorzaken.
- Gebruik de Outdoor Veranda Heater niet op plaatsen met losse brandbare materialen (papier, houtsnippers, kruimels, glasvezels afval e.d.). Deze materialen kunnen brand veroorzaken.
- Gebruik de kachel niet in stoffige omgeving.
- Gebruik geen spuitbussen in een omgeving met een werkende kachel. Het drijfgas kan een explosie veroorzaken.
- Houd de voorkant en bovenkant van de Outdoor Veranda Heater minstens 1 meter verwijderd van brandbare materialen als tuinmeubelen, hout, kleding, plastic, papier, tentzeil enz., de achterkant minstens 15 cm vrije ruimte, en zijkanten minstens 50 cm. Borg tentzeil / plastic e.d. of neem extra afstand in acht zodat deze materialen nooit binnen genoemde afstanden kunnen komen. Het wordt aanbevolen om

brandbestendig materiaal te gebruiken voor het dakwerk of overkapping.



- Plaats de Outdoor Veranda Heater altijd op een vlakke, stabiele en horizontale ondergrond. Controleer regelmatig of de ondergrond niet oververhit raakt; dat kan gevaar opleveren!
- Een werkende Outdoor Veranda Heater nooit verplaatsen, aanraken, of er onderhoud aan uitvoeren. Wanneer u de Outdoor Veranda Heater wilt verplaatsen, controleren, schoonmaken, er onderhoud aan wilt uitvoeren of de gasfles wilt verwisselen, schakel eerst uit, draai de kraan van de gasfles dicht en laat de Outdoor Veranda Heater afkoelen.
- Gebruik de Outdoor Veranda Heater niet bij hevige wind. En neem maatregelen om het omverwaaien te voorkomen.
- Kinderen, handelingsonbekwame personen en dieren mogen niet in de buurt van de Outdoor Veranda Heater worden toegelaten, tenzij onder streng toezicht. Wees bijzonder voorzichtig bij het ontsteken.
- Gebruik uitsluitend propaan- of butaangas en gebruik uitsluitend de door de fabrikant bijgeleverde gaslang en gasregelaar. Controleer of de uitgaande druk van de gasregelaar overeenkomt met de specificaties op het typeplaatje van de Outdoor Veranda Heater.
- Draai de kraan van de gasfles na gebruik altijd goed dicht. Als de Outdoor Veranda Heater niet in gebruik, sluit de gaskraan op de gasfles en dient de bedieningsknop uit te staan (OFF). Wanneer de Outdoor Veranda Heater de komende uren niet weer gebruikt zal worden dient u de gastoevoer af te koppelen.
- Verwissel de gasfles altijd in de buitenlucht of in open ruimtes met

voldoende ventilatie. Verwissel de gasfles altijd in een vlammenvrije omgeving.

- Contact met vloeibaar gas kan bevriezingswonden veroorzaken.
- Controleer voor gebruik en na het verwisselen van de gasfles het hele gastransportsysteem en alle aansluitingen op gaslekkage (zie instructies). Wanneer u gaslekkage constateert onmiddellijk de kraan van de gasfles dichtdraaien! Geef het gas ruimschoots de tijd om te verwaaien voor u weer in de buurt van het apparaat komt. Gebruik in tussentijd geen vuur of apparatuur die vonken kan voortbrengen. Verhelp dan de lekkage en controleer opnieuw op gaslekkage voor u de Outdoor Veranda Heater weer in gebruik neemt.
- Toestelcategorie A.
- Richt de Outdoor Veranda Heater nooit op gasfles of gaslang. Gasfles en gaslang mogen zich nooit voor de Outdoor Veranda Heater bevinden. Zoek altijd een veilige, stabiele plaats voor de gasfles uit de buurt van makkelijk brandbare materialen.
- Laat een werkende Outdoor Veranda Heater nooit zonder toezicht.
- Breng geen wijzigingen aan op de Outdoor Veranda Heater; dat kan disfunctioneren en gevaarlijke situaties veroorzaken.
- Houd de Outdoor Veranda Heater schoon, zie 'Schoonmaak en Onderhoud'.
- Gebruik de Outdoor Veranda Heater niet voordat u alle veiligheidsinformatie hebt gelezen en begrepen, het apparaat volledig en volgens de voorschriften is opgebouwd en er een gaslekkagetest is uitgevoerd die geen lekkage uitwijst.
- Gebruik uitsluitend propaan- of butaangas. In de Outdoor Veranda Heater mogen geen vloeibare of vaste brandstoffen worden gebruikt!
- Gebruik uitsluitend de door de fabrikant meegeleverde gasregelaar en gaslang, ook bij vervanging!
- Gebruik de Outdoor Veranda Heater alleen om te verwarmen; dus niet om iets te drogen o.i.d. Hang er geen kleding, doeken enz. voor of boven. Brandgevaar!
- De flexibele gaslang moet voldoen aan de Nationale wet- en regelgeving en dient regelmatig gecontroleerd en altijd 3 à 4 jaar na productie vervangen te worden. Het jaar van productie staat op de slang. De lengte van de slang is 300 cm.
- Gebruik uitsluitend een CE-gekeurde gasfles (propaan/butaan) met

veiligheidskraan met uitwendige draad. Pas op: contact met vloeibaar gas kan brandwonden veroorzaken!

- Het hele gascircuit: de gas slang, gasregelaar, bedieningsknop en brander dienen voor elk gebruik, na het wisselen van de gasfles en minimaal elke maand te worden gecontroleerd op lekkage, slijtage, vervuiling of beschadiging. Gebruik de Outdoor Veranda Heater niet voordat u alle aansluitingen op lekkage hebt gecontroleerd! Bij gaslekkage het apparaat niet in gebruik nemen maar eerst de lekkage verhelpen c.q. de lekkende onderdelen of gas slang vervangen door originele, door de fabrikant geleverde onderdelen/slang. Daarna opnieuw op gaslekkage controleren. **Lekkagetests dienen te worden uitgevoerd met een zeepoplossing; gebruik nooit open vuur.**
- Gebruik de Outdoor Veranda Heater niet wanneer er onderdelen ter controle/reparatie/vervanging zijn verwijderd.
- Draai onmiddellijk de gaskraan op de gasfles dicht wanneer:
 - de haard niet op temperatuur komt;
 - de brander ploffende/knappende geluiden maakt (een licht geluid is normaal bij het doven);
 - u gas-geur ruikt samen met extreem gele punten aan de vlammen;
 - bij storing, defect of gaslekkage.

Gas is licht ontvlambaar, explosief en zwaarder dan lucht, dus het blijft laag hangen. In zijn natuurlijke staat heeft propaangas geen geur; voor uw veiligheid is er een geur aan toegevoegd, te vergelijken met die van verrotte kool. Raadpleeg uw servicedienst wanneer u er niet uitkomt.

- Zorg ervoor dat gas slang en regelaar niet beschadigd kunnen worden door vertrappen, verhitting, scherpe voorwerpen/hoeken of wat dan ook.
- Vervang de gasfles buiten of in een goed geventileerde omgeving, ver verwijderd van vuur, vonken enz.
- Zorg ervoor dat niemand op de Outdoor Veranda Heater gaat zitten of staan.
- Reinig de Outdoor Veranda Heater zo vaak als nodig is. Controlepaneel, brander en behuizing dienen altijd schoon te zijn.
- Installatie, controle en reparatie dient uitsluitend door een daartoe gekwalificeerd persoon te worden uitgevoerd. Het apparaat dient minimaal eenmaal per jaar te worden gecontroleerd.
- Probeer nooit iets aan het apparaat te veranderen. Niet-correcte

aansluiting en aanpassingen/veranderingen aan het apparaat kunnen persoonlijk letsel of schade aan het apparaat of andere voorwerpen veroorzaken.

De gebruiker accepteert alle risico's bij het samenstellen en gebruiken van dit gasapparaat. Het niet opvolgen van de waarschuwingen en instructies in deze handleiding kan schade veroorzaken en serieus letsel of zelfs de dood tot gevolg hebben. Fabrikant, importeur en leverancier zijn niet verantwoordelijk voor nalatigheid van de gebruiker.

Beschrijving en installatie

Gebruik de Outdoor Veranda Heater uitsluitend voor het doel, waarvoor hij is ontworpen: het verwarmen van een terras of **deels open** veranda's en overkappingen.

Gebruik uitsluitend propaan- en/of butaangas. Gebruik de Outdoor Veranda Heater niet wanneer de wind te sterk waait.

Bij de Outdoor Veranda heater worden 'houtblokken' geleverd die ter decoratie over de brander dienen te worden gestapeld, zie beschrijving.

Hoe sluit ik veilig een (nieuwe) gasfles aan op mijn Outdoor Veranda Heater

Oude gasfles ontkoppelen

1. Schakel de terrasverwarmer uit met de bedieningsknop en draai de gaskraan boven op de gasfles met de hand dicht. Ook bij een lege gasfles. (Let op: dicht draaien=met de klok mee draaien.)
2. Laat de terrasverwarmer minimaal 15 minuten afkoelen. Controleer na 15 minuten of er nergens gloeiende delen zijn.
3. Ontkoppel de drukregelaar van de oude gasfles met de hand, gebruik (bij voorkeur) geen gereedschap. (Let op: los draaien=met de klok mee draaien.)

Nieuwe gasfles koppelen

1. Houdt alle mogelijke ontstekingsbronnen uit de buurt. Denk aan b.v. open vuur, vonken, sigaretten, hete oppervlakken, elektrische apparatuur e.d.
2. Neem maatregelen om het ontstaan van elektrostatische ladingen te voorkomen.
3. Voorkom dat er vonken ontstaan door ijzer op ijzer.
4. Controleer of het zwarte afdichtingsrubber in de wartelmoer van de drukregelaar aanwezig is en in goede staat.
5. Koppel de drukregelaar op de gasfles. Draai de wartelmoer stevig met de hand vast, voldoende om een gasdichte aansluiting te verkrijgen. (Let op: vastdraaien=tegen de klok indraaien.)
6. Draai de gaskraan boven op de gasfles open. (Let op: open draaien=tegen de klok indraaien.)
7. Wanneer u gesis hoort draai onmiddellijk de gaskraan boven op de gasfles weer dicht. De aansluiting is dan niet dicht. Draai de wartelmoer van de drukregelaar steviger vast.

8. Doe een lekkage test met zeepsop. Wanneer er zeepbellen ontstaan is de aansluiting niet dicht. Draai onmiddellijk de gaskraan boven op de gasfles weer dicht. Draai de wartelmoer van de drukregelaar steviger vast.
9. Als geen lekkage is geconstateerd kunt u de terrasverwarmer ontsteken.

Assemblage en installatie procedure

Stap 1.

Standplaats van de Outdoor Veranda Heater. De Outdoor Veranda Heater is in principe bedoeld voor gebruik buitenshuis. Gebruikt u hem toch onder bijv. een overkapping zorg dan altijd voor voldoende ventilatie (minimaal 25% van het wandoppervlak open; de oppervlakte van de wanden is de som van het totale oppervlak). Gebruik in gesloten ruimtes kan gevaarlijk zijn en is **verboden!**

- Houd brandbare materialen op afstand van de Outdoor Veranda Heater, d.w.z. minstens 50 cm verwijderd van de zijkanten en 15 cm van de achterkant en 100 cm van de bovenkant en voorkant. Houd deze afstand ook aan tot muren, vlaggen, overkappingen, zonneschermen enz. Controleer regelmatig.
- Plaats de Outdoor Veranda Heater op een stevige, vlakke en volkomen horizontale onbrandbare ondergrond. Controleer regelmatig.
- Gebruik de Outdoor Veranda Heater nooit in een omgeving waar explosieve gassen zijn opgeslagen of -dampen voorkomen; denk aan brandstoffen, verf, spuitbussen enz.
- Bescherm de Outdoor Veranda Heater tegen wind; gebruik hem niet wanneer deze te sterk waait!

Stap 2.

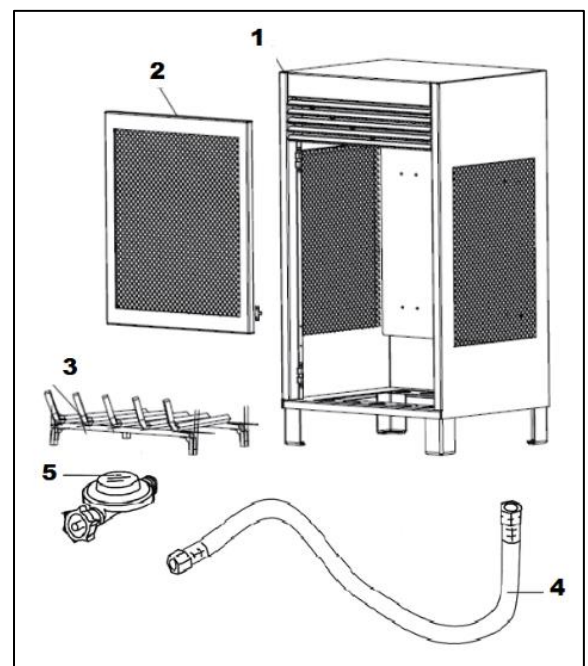
Verwijder al het verpakkingsmateriaal en breng het uit de buurt van het apparaat. De metalen onderdelen hebben scherpe kanten, wees voorzichtig tijdens het uitpakken. Houd al het verpakkingsmateriaal buiten bereik van kinderen.

Stap 3.

Controleer of alle onderdelen aanwezig zijn:

1. Outdoor Veranda Heater
2. Voorpaneel rooster
3. Rek voor decoratieve houtblokken
4. 300 cm flexibele gaslang met koppeling aan beide kanten
5. Gasdrukregelaar

- Doos met 5 decoratieve houtblokken
- Plastic zak met decoratieve as korrels
- AAA batterij 1,5 V



Stap 4.

Controleer of alle onderdelen niet zijn beschadigd. Wanneer er een onderdeel beschadigd is, gebruik in geval van twijfel niet en neem contact op met uw leverancier.

Stap 5.

Verwijder het plastic beschermdopje van de gaslangaansluiting op de achterkant van de Outdoor Veranda Heater.

Stap 6.

Open de onderste klep (trek voorzichtig aan de ring op de klep) en plaats de 1.5V batterij (meegeleverd) in de batterijhouder. Draai de ontstekingsknop (igniter) los en plaats de batterij (min-pool wijzend naar achterkant van het apparaat). Zorg ervoor dat de batterijen vol zijn. Wanneer de Outdoor Veranda Heater niet meer wordt gebruikt verwijder batterij.



Stap 7.

Plaatsen van de decoratieve houtblokken en as-korrels.

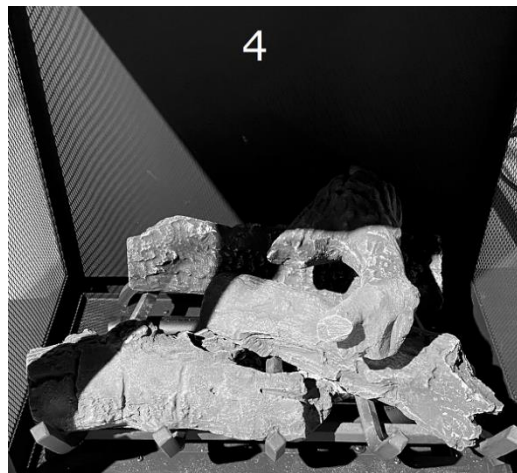
- Open de onderste klep m.b.v. de ring
- Verwijder het voorpaneel rooster van de Outdoor Veranda Heater door voorzichtig het paneel aan de onderkant naar voren te trekken. Het paneel is met 4 click verbindingen bevestigd.
- Strooi decoratieve as-korrels gelijkmatig in de as-schaal. Niet teveel, zorg dat de brander (de zwarte buis in het as-schaal) net zichtbaar blijft.



- Plaats het rek in de Outdoor Veranda Heater



- Plaats de houtblokken volgens onderstaande foto's (1-5).



Belangrijk! De dikke zwarte buis is de brander-buis. In deze zwarte buis zitten ronde- en langwerpige gaten. Zorg ervoor dat de decoratieve houtblokken de langwerpige gaten in de brander-buis niet afdekken, dit kan leiden tot roet vorming en een vermindering van de prestaties van uw haard.

Stap 8.

Gaslang en gasfles aansluiten

Bij de Outdoor Veranda Heater wordt een flexibele gaslang van 300 cm en een drukregelaar meegeleverd.

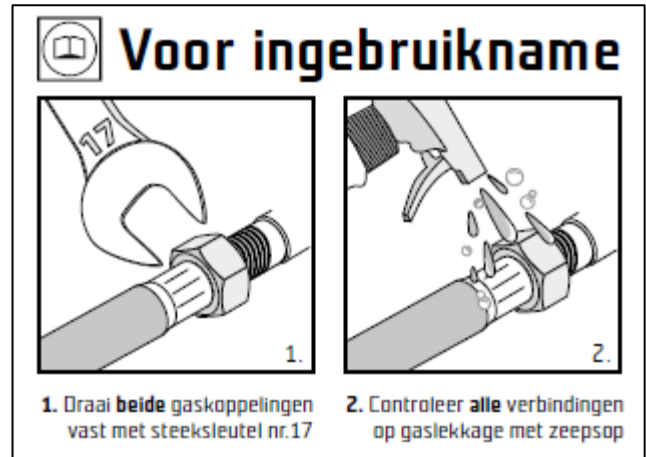
De flexibele gaslang is aan beide zijden voorzien van een wartel met inwendige schroefdraad. Sluit de flexibele gaslang met de ene zijde aan op gasslangaansluiting op de achterkant van de Outdoor Veranda Heater.

Draai de wartelmoer linksom (tegen de klok in) vast op de aansluiting op het apparaat met steeksleutel 17. Controleer of hij onwrikbaar vast zit.

Sluit de andere zijde van de flexibele gaslang op gelijke wijze aan op de drukregelaar (ook met steeksleutel 17). De andere zijde van de drukregelaar is voorzien van een grote wartel. Controleer of deze moer voorzien is van een afdichtingring en sluit hem (wederom linksom draaiend) aan op de gasfles. De gasfles wordt niet meegeleverd; gebruik uitsluitend een standaard gasfles van 5 of 10,5 kg, met propaan- of butaangas. Controleer of de gasfles onbeschadigd is en niet roest. Controleer ook of de gasaansluiting en gaskraan onbeschadigd zijn. Gebruik nooit een beschadigde, gedeukte of roestende gasfles, maar ruil deze om bij uw gasleverancier! Controleer voor u de Outdoor Veranda Heater in gebruik neemt al deze aansluitingen op gaslekkage, volgens de procedure omschreven in het hoofdstuk "Lekkagetest".

Waarschuwingen voor aansluiten van de gasfles

- Het aansluiten (en later verwisselen) van de gasfles dient altijd buiten of in een goed-geventileerde ruimte te gebeuren, verwijderd van vuur (kaarsen, sigaretten, kachels, kooktoestellen enz.). Zorg ervoor dat de gaskraan tijdens deze procedure goed gesloten is.
- Controleer minstens éénmaal per maand en elke keer dat u van gasfles wisselt of de afdichtingring in de grote moer van de gasregelaar aanwezig en in goede conditie is. Vervang hem zonodig. Controleer dan ook de gaslang. Als deze tekenen van barsten, kloofjes of andere slijtage of verwerking vertoont, dient hij te worden vervangen door een slang van gelijke lengte en kwaliteit. Een gaslang is beperkt houdbaar; houd de uiterste gebruiksdatum in de gaten (3 jaar na productie, zie opdruk slang)!
- Sluit nooit een gasfles zonder regelaar aan op het apparaat.
- Sluit nooit een ongereguleerde of niet-passende gasfles aan op het apparaat.
- Gebruik een goedgekeurde gasregelaar die voldoet aan de Europese normen en in overeenstemming is met de nationaal geldende regels. Controleer regelmatig of hij in goede conditie verkeert en vervang hem indien nodig.
- De toevoerdruk van het gas naar het apparaat toe is 30mbar. (drukregelaar)



- Bij storingen onmiddellijk de gaskraan sluiten en de gasfles ontkoppelen. Controleer de gaskraan en gasfles op lekkage of beschadiging. Vervang zonodig de gasfles.
- Bewaar geen reserve-gasfles in de buurt van dit apparaat.

Stap 9.

Lekkagetest

De gasaansluitingen op het apparaat zijn voor verscheping door de fabrikant getest. Handelingen en/of bewegingen tijdens het transport kunnen evenwel toch de afdichtingen hebben geschonden. Na de assemblage en het aansluiten van gas slang en gasfles dient derhalve nogmaals een complete lekkagetest te worden uitgevoerd. Een lekkagetest dient altijd buiten te worden uitgevoerd. Ga hiervoor als volgt te werk:

- Controleer of de gasfles vol is.
- Maak een zeepoplossing van één deel vloeibare zeep en één deel water
- Controleer of de bedieningsknop op het controlepaneel op "OFF" staat (uit).
- Spuit, borstel of dep de zeepoplossing royaal en volledig dekkend op alle aansluitingen en op de slang. Waar een lek zit zullen zeepbellen verschijnen als de gastoevoer is opengezet.
- Draai de gaskraan op de gasfles open en controleer slang en aansluitingen op zeepbellen. Let vooral op de aansluiting op de achterkant van de Outdoor Veranda Heater naar de gas slang, aansluiting van de gas slang naar de drukregelaar en de aansluiting gasdrukregelaar naar de gasfles.
- Als u een lek constateert, sluit de gaskraan op de gasfles onmiddellijk en dicht de lekkende aansluiting, c.q. vervang het lekkende onderdeel. Herhaal daarna de lekkagetest. Blijft de lekkage, neem dan contact op met uw leverancier/serviceagent. **GEBRUIK NOOIT EEN LEKKEND APPARAAT!**
- Als er geen zeepbellen verschijnen is het apparaat lekkagevrij.
- Rook nooit tijdens deze controleprocedure en zorg dat er ook anderszins geen vuur of vonken in de buurt zijn!

Wanneer u gas ruikt...

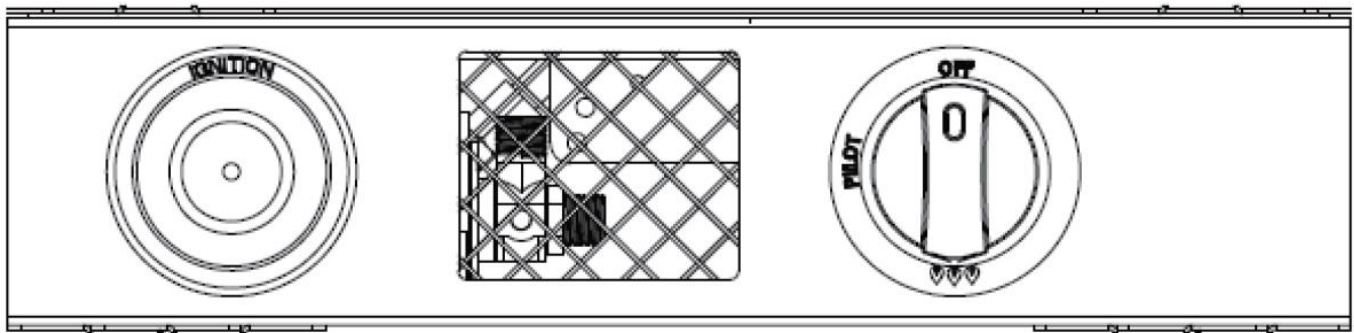
Aan het in principe reukloze gas is een geurtje toegevoegd om u op lekkage te attenderen. Gas is licht ontvlambaar, explosief en zwaarder dan lucht: ruik dus dicht bij de vloer!

Ruikt u gas, onderneem dan onmiddellijk actie:

- Sluit onmiddellijk de gaskraan van de gasfles.
- Doe niets dat (d.m.v. een vonkje) het gas zou kunnen ontsteken: zet geen elektrische schakelaar om, trek geen stekker uit het stopcontact, steek geen lucifer aan, gebruik de telefoon niet enz.
- Zorg ervoor dat niemand zich in de buurt van het apparaat bevindt, ook geen dieren. Ontruim dan de omgeving.
- Geef het gas ruimschoots de tijd om te verwaaien voor u weer in de buurt van het apparaat komt.
- Laat uw Outdoor Veranda Heater repareren en volledig op lekkage controleren door een daartoe gekwalificeerd persoon.

Ingebruikname en bediening

Het inschakelen van de Outdoor Veranda Heater



Stap 1.

Voer alle voorgeschreven controles (incl. lekkagetest) uit en controleer of er aan alle voorschriften is voldaan.

Stap 2.

Stel voor het gebruik vast dat:

- alle onderdelen en aansluitingen zitten correct bevestigd en er zijn geen beschermende onderdelen of veiligheidsvoorzieningen verwijderd.
- er voldoende ventilatie is
- aanwezige volwassenen en kinderen zijn gewaarschuwd voor de gevaren van de hoge temperatuur en blijven uit de buurt om brandwonden en brand te voorkomen. Er wordt adequaat toezicht gehouden op eventueel aanwezige kinderen, personen met een beperking en dieren in de buurt van het apparaat

Stap 3.

Controleer of er een batterij is geplaatst in de batterijhouder.

Stap 4.

Draai gaskraan op de gasfles open.

Stap 5.

Druk de bedieningsknop in en draai de knop op positie "Pilot" en houd de knop 5 seconden ingedrukt (om de aanwezige lucht in het systeem te laten ontsnappen). laat de knop weer los. (Bij het eerste gebruik van het seizoen, of na het wisselen van de gasfles de bedieningsknop 60 seconden ingedrukt houden om de lucht te laten ontsnappen.)

Stap 6.

Druk de bedieningsknop in en draai de knop positie "Pilot". Terwijl u de bedieningsknop ingedrukt houdt, druk op de "Ignition"-knop totdat u de waakvlam ziet ontsteken (zie het Pilot flame indicatieplaatje in uw Outdoor Veranda Heater). Laat dan de "Ignition"-knop los maar houd de bedieningsknop nog minimaal 15 seconden ingedrukt om het thermokoppel te activeren. Daarna kunt u bedieningsknop loslaten.

Stap 7.

Dooft de waakvlam herhaal vanaf stap 6.

Stap 8.

Hierna kunt de bedieningsknop (tegen de klok in) op de gewenste stand zetten. Doe dat langzaam in één beweging zonder tussentijds te stoppen.

Tijdens de werking dient het apparaat blauwe vlammen met een gele top te tonen. Deze vlammen mogen niet geheel geel zijn en geen dikke, zwarte rook produceren: dat wijst op te weinig luchtstroom door de brander. Zie onder 'Problemen en Oplossingen' wat te doen.

Het uitschakelen van de Outdoor Veranda Heater

Stap 1.

Draai de gaskraan op de gasfles helemaal dicht

Stap 2.

Druk de bedieningsknop in en draai de knop op "OFF" (uit).

Stap 3.

Controleer of de Outdoor Veranda Heater volledig dooft.

Stap 4.

Wanneer u de Outdoor Veranda Heater meer dan een uur niet denkt te gebruiken ontkoppel dan de drukregelaar van de gasfles.

Wanneer u een uitgeschakelde Outdoor Veranda Heater opnieuw wilt ontsteken, wacht dan minimaal 5 minuten.

Draai de gaskraan op de gasfles altijd onmiddellijk dicht wanneer het volgende zich voordoet:

- het apparaat komt niet op temperatuur;
- de brander maakt ploffende geluidjes tijdens het gebruik (een licht geluid is normaal wanneer de brander uitgeschakeld is);
- de geur van gas.

Mogelijk wordt de luchttoevoer of de gastoevoer belemmerd; zie bij 'Service en Onderhoud' wat te doen.

Waarschuwing: Wees voorzichtig, de Outdoor Veranda Heater wordt erg heet tijdens het gebruik. Raak hem dan dus niet aan en houd kinderen, mensen met een beperking en huisdieren uit de buurt van het apparaat! Ook de ombouw kan warm worden, wees dus voorzichtig. Nadat het apparaat is uitgeschakeld dient u het minstens 45 minuten tijd te geven om af te koelen, voordat het aangeraakt wordt.



Service, onderhoud en opslag

Service en onderhoud

Raak de Outdoor Veranda Heater tot minstens 45 minuten na de werking niet aan, ook niet voor onderhoud of schoonmaak. Laat het apparaat eerst helemaal afkoelen en draai de gaskraan op de gasfles helemaal dicht en ontkoppel gasdrukregelaar van de gasfles voor u onderhoud uitvoert.

Om jarenlang onbezorgd plezier van uw Outdoor Veranda Heater te hebben dient u het volgende onderhoud regelmatig uit te voeren:

- Houd de ombouw en het onderstel schoon. Gebruik warm water met een milde zeep voor de reiniging. Gebruik nooit scherpe, ontvlambare of schurende middelen. Houd daarbij de brander en het controlepaneel met de leidingen te allen tijde droog. Als de bedieningsknop en/of de gasdrukregelaar in water zijn

- gedompeld mag u ze niet meer gebruiken maar dienen ze te worden vervangen!
- Zorg er altijd voor dat de luchttoevoer nergens door wordt belemmerd. Tekenen van onvoldoende luchttoevoer zijn:
 - Gasgeur met extreem gele vlamtoppen
 - Het apparaat bereikt niet de verwachte temperatuur
 - De gloed is extreem onregelmatig
 - Het apparaat maakt ploppende geluidjes
 - Controleer minstens éénmaal per maand en elke keer dat u van gasfles wisselt de afdichtingring in de grote moer van de gasregelaar en vervang hem zondig. Stel vast dat de gaskraan onbeschadigd is en de afdichtingen in orde. Twijfelt u daaraan, wissel dan de gasfles om bij uw dealer. Controleer dan ook de gaslang. Als deze tekenen van barsten, kloofjes of andere slijtage of verwerking vertoont, dient hij te worden vervangen door een slang van gelijke lengte en kwaliteit. Een gaslang is beperkt houdbaar; houd de uiterste gebruiksdatum in de gaten (3 jaar na productie, zie opdruk slang)!
 - Voor regelmatig een lekkagetest uit. In ieder geval altijd wanneer u gaslang en/of gasdrukregelaar opnieuw aansluit
 - Gebruik alleen originele onderdelen, alleen originele onderdelen zijn ontworpen en geschikt voor uw Outdoor Veranda Heater. Andere onderdelen kunnen schade veroorzaken en serieus letsel of zelfs de dood tot gevolg hebben. Fabrikant, importeur en leverancier zijn niet verantwoordelijk voor nalatigheid van de gebruiker
 - Voer nooit zelf reparaties of onderhoud uit. Gasapparatuur vraagt om specifieke kennis. Laat minimaal elk jaar periodiek onderhoud uitvoeren door een gekwalificeerd gasdeskundige.

In een zilte omgeving (bijv. aan zee) treedt doorgaans sneller dan normaal corrosie op. Controleer de corrosiegevoelige plaatsen regelmatig en vervang aangetaste onderdelen onmiddellijk.




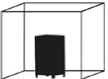


Opslag

Tussen het gebruik door is het voldoende het apparaat uit te schakelen, de gaskraan op de gasfles dicht te draaien en de gasdrukregelaar af te koppelen van de gasfles. Sla de Outdoor Veranda Heater (zonder gasfles) op in een overdekte omgeving, beschermd tegen guur weer als regen, hagel, sneeuw enz. en tegen stof en vuil. Sla de gasfles buiten op, in een goed-geventileerde omgeving, buiten het bereik van kinderen. Zorg ervoor dat de gasfles nooit wordt blootgesteld aan direct zonlicht of extreme warmte. Bewaar de gasfles nooit onder of vlakbij het apparaat! Buiten het seizoen slaat u de Outdoor Veranda Heater (z.m. in de originele verpakking) op een stofvrije, droge, veilige en niet te warme of koude plaats binnenshuis op. De gasfles dient, verwijderd van het apparaat, buitenshuis te worden opgeslagen, buiten het bereik van kinderen. Sla de gasfles nooit op onder begane-grond-niveau of in ruimtes met onvoldoende ventilatie.

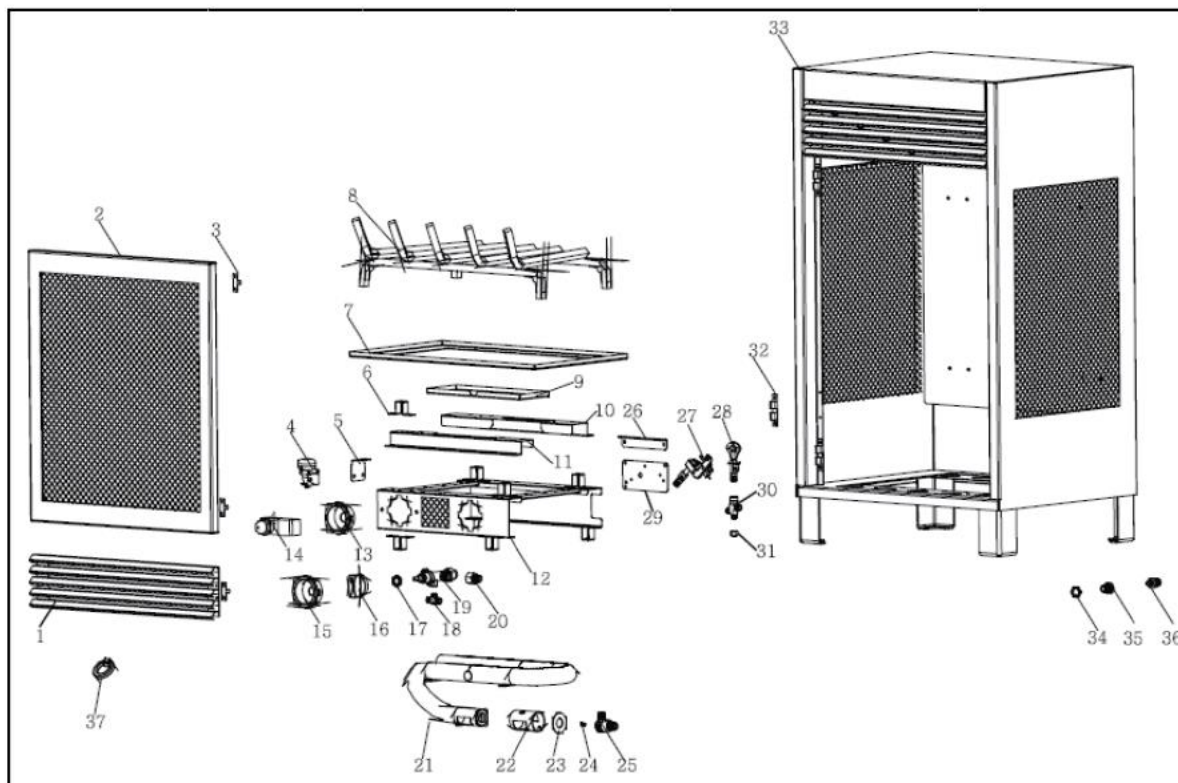
Problemen en oplossingen

Probleem	Mogelijke oorzaak	Oplossing
Brander ontsteekt niet	Gaskraan op de gasfles dicht? Gasfles leeg? Bedieningsknop staat op OFF Losse/lekkende aansluitingen? Te lage gasdruk? Batterij leeg	Draai gaskraan open Vervang gasfles Draai bedieningsknop op PILOT Controleer alle aansluitingen en sluit opnieuw aan. Vervang de gasfles Vervang batterij
Lage vlam	Lage gasdruk Buitentemperatuur is lager dan 5°C Gas slang gebogen of gedraaid?	Vervang de gasfles Bij temperaturen lager dan 5°C werkt het apparaat minder efficiënt. Recht de slang en voer een lekkagetest uit
Roetopbouw, dikke zwarte rook	Vuil of filmpje op de brander Brander geblokkeerd?	Maak de brander schoon Verwijder de blokkade en maak de brander schoon

Rating label

Model	Outdoor Veranda Heater Art.nr. 32.450.1		 TERRASHAARD OP GAS	
Aanvoer gasdruk			30 mBar	
Gas categorie			I3B/P(30)	
Classificatie gastoestel			A	
Geschikt gas			Propaan / Butaan	
Direct land van bestemming			NL	
Warmte capaciteit			6 kW	
Gasverbruik			436 gram/uur	
Internationale beschermingsgraad			IP44	
Jaar van fabricage			****	
Batch.	****		PIN	****
   			 ****/18	
EUROM - Kokosstraat 20 - 8281 JC Genemuiden - Nederland				

Onderdelentekening



Verwijdering



Binnen de EU betekent dit symbool dat dit product niet met het normale huishoudelijke afval mag worden afgevoerd. Afgedankte apparaten bevatten waardevolle materialen die hergebruikt kunnen en moeten worden, om het milieu en de gezondheid niet te schaden door ongereguleerde afvalinzameling. Breng afgedankte apparatuur daarom naar een daarvoor aangewezen inzamelpunt of wend u tot het bedrijf waar u het apparaat gekocht hebt. Zij kunnen er voor zorgen dat zoveel mogelijk onderdelen van het apparaat hergebruikt worden.

CE-verklaring

Hierbij verklaart:	Eurom, Kokosstraat 20, 8281 JC Genemuiden
dat het product:	Buiten sfeerhaard op propaan of butaan
bekend onder het merk:	EUROM
type:	Outdoor Veranda Heater
artikelnummer:	324501
Voldoet aan de EG-richtlijn betreffende gasverbrandingstoestellen (2016/426/EU)	
Norm:	EN 14543:2017
	Keuringsinstantie: CE0063

Genemuiden, 09-06-2020

W.J. Bakker, alg. dir.

Eurom

Kokosstraat 20
8281 JC Genemuiden
The Netherlands
info@eurom.nl
www.eurom.nl